



**M** EYER   
15-YEAR WARRANTY

**ROZŁĄCZNIKI  
BEZPIECZNIKOWE**

---

[meyerpolska.com](http://meyerpolska.com)

## SERIA RBM

RBM-3-160-NH00

RBM-3-400-NH2

RBM-3-250-NH1

### PARAMETRY TECHNICZNE

Kod produktu			RBM-3-160-NH00	RBM-3-250-NH1	RBM-3-400-NH2
Typ			RBM 160	RBM 250	RBM 400
Znamionowy prąd cieplny $I^{\text{th}}$	(A)		160	250	400
Znamionowe napięcie łączeniowe $U_e$ AC	(V)		690		
Znamionowe napięcie łączeniowe $U_e$ DC	(V)		400		
Znamionowy prąd łączeniowy $I_e$	(A)		160	250	400
Napięcie znamionowe $U_n$	(V)		220-415    440-690	220-415    440-690	220-415    440-690
Kategoria użytkowania			AC-21B		AC-21B
			AC-22B	AC-22B	AC-22B
Znamionowy prąd zwarciový (umowny wytrzymałwany)	400V		50 /105 /160	50 /105 /250	50 /105 /400
	500V	(kA)	50 /105 /160	50 /105 /250	50 /105 /400
	690V		50 /105 /160	50 /105 /250	50 /105 /315
Znamionowe napięcie izolacji $U_i$	(V)		690		
Znamionowe napięcie udarowe wytrzymałwane $U_{imp}$	(kV)		8		
Stopień ochrony IP			20		
Trwałość elektryczna	(c.t)		200		
Trwałość mechaniczna	(c.p)		1500		1200
Wielkość wkładki bezpiecznikowej			00	1	2
Rodzaj połączenia elektrycznego (zacisk)			śrubowy		
Sposób montażu			na płycie		

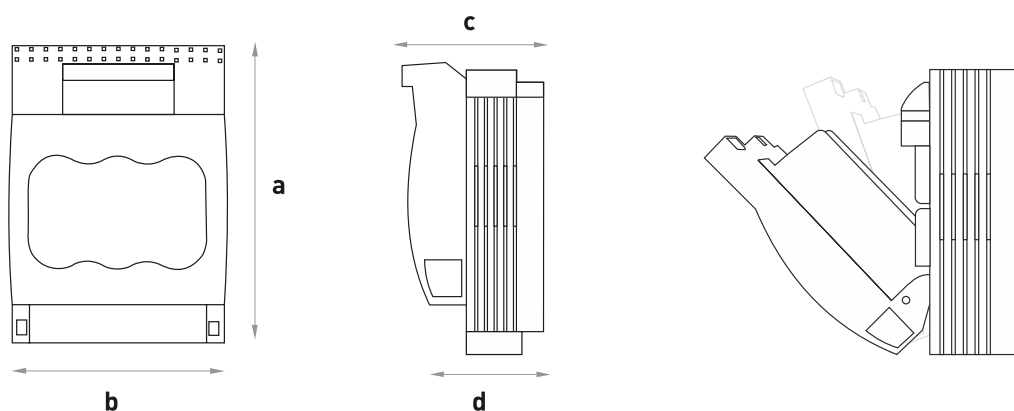
## SERIA RBI



### PARAMETRY TECHNICZNE

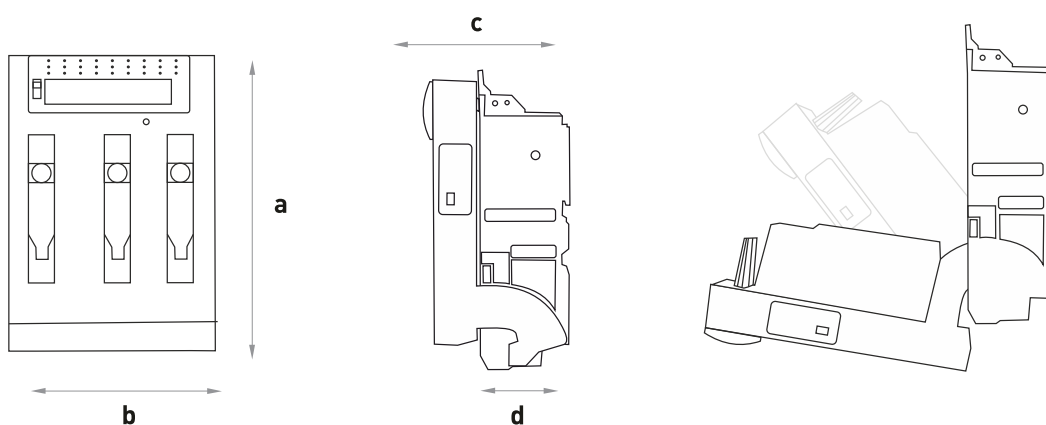
Kod produktu		RBI-3-100-NH000	RBI-3-160-NH00	RBI-3-250-NH1	RBI-3-400-NH2	RBI-3-630-NH3
Typ		RBI 100	RBI 160	RBI 250	RBI 400	RBI 630
Znamionowy prąd cieplny $I^{\text{th}}$	(A)	100	160	250	400	630
Znamionowe napięcie łączeniowe $U_e$ AC	(V)	690				
Znamionowe napięcie łączeniowe $U_e$ DC	(V)	440				
Znamionowy prąd łączeniowy $I_c$	(A)	100	160	250	400	630
Napięcie znamionowe $U_n$	(V)	220-415 440-690	220-415 440-690	220-415 440-690	220-415 440-690	220-415 440-690
Kategoria użytkowania		AC-21B		AC-21B	AC-21B	
		AC-22B	AC-22B	AC-22B	AC-22B	AC-22B
Znamionowy prąd zwarciaowy (umowny wytrzymały)	400V	50/176/100	50/105/160	50/105/250	50/105/400	50/105/630
	500V	(kA) 50/105/100	50/105/160	50/105/250	50/105/400	50/105/630
	690V	50/105/100	50/105/160	50/105/250	50/105/315	50/105/500
Znamionowe napięcie izolacji $U_i$	(V)	690	800			
Znamionowe napięcie udarowe wytrzymałe $U_{imp}$	(kV)	6	8			
Trwałość elektryczna	(c.ł)	300	200			
Trwałość mechaniczna	(c.p)	2000	1600		1000	
Wielkość wkładki bezpiecznikowej		000	000/00	1	2	3
Rodzaj połączenia elektrycznego (zacisk)		klatkowy			śrubowy	
Sposób montażu		szyna DIN / na płycie			na płycie	

## SERIA RBM



	a	b	c	d
RBM-3-160-NH00	196mm	107mm	82mm	48mm
RBM-3-250-NH1	244mm	185mm	112mm	65mm
RBM-3-400-NH2	290mm	210mm	128mm	80mm

## SERIA RBI



	a	b	c	d
RBI-3-100-NH000	145mm	90mm	70mm	45mm
RBI-3-160-NH00	164mm	107mm	81mm	46mm
RBI-3-250-NH1	245mm	185mm	112mm	70mm
RBI-3-400-NH2	270mm	210mm	127mm	84mm
RBI-3-630-NH3	270mm	250mm	132mm	84mm