

# Karta produktu



## Ogranicznik przepięć SPD AC MG T1T2(BC) 3P+NPE 100kA Iimp 50kA

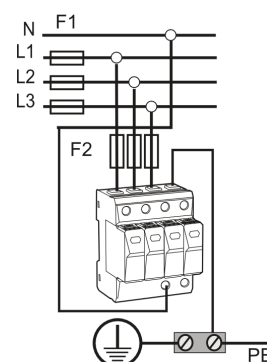
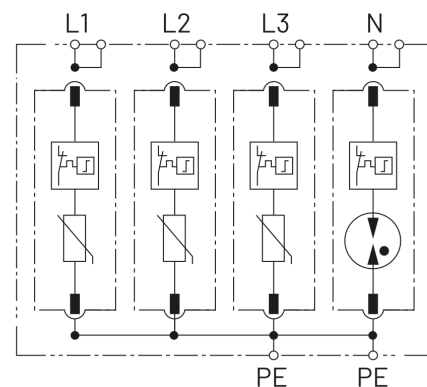
Numer katalogowy: SPD-ACMG-T12-NPE

Rodzaj napięcia zasilania	AC
Układ biegunów	3P+NPE
Liczba modułów	4
Częstotliwość (Hz)	50/60
Typ	T1+T2 (BC)
Max. napięcie pracy trwałej $U_c$ (V)	280
Znamionowy prąd wyładowczy (8/20 $\mu$ s) $I_n$ (kA)	50
Max. prąd wyładowczy $I_{max}$ (kA)	100
Prąd impulsowy (10/350 $\mu$ s) $I_{imp}$ (kA)	50
Napięciowy poziom ochrony $U_p$ (kV)	< 1.5
Stopień ochrony (IP)	20
Szerokość [W] (mm)	72
Wysokość [H] (mm)	94
Głębokość [D] (mm)	72
Sygnalizacja optyczna	Tak
Wymienna wkładka	Tak
Technologia	MOV+GDP iskiernik
Sposób montażu	Szyna DIN/TH35
Materiał wykonania	Tworzywo sztuczne
Temperatura pracy (°C)	-40...+80
Opakowanie zbiorcze	32
Zgodność z normami	EN61643-11
Certyfikaty	CE, ROHS
Seria	MG

MEYER+

AC  
3P  
+  
NPE

100kA  
( $I_{max}$ )  
50kA  
( $I_{imp}$ )



3P+NPE