

Karta produktu



Ogranicznik przepięć SPD DC T1T2(BC) 3P 1000V 50kA

Numer katalogowy: SPD-DCB-T12-3

Rodzaj napięcia zasilania	DC
Układ biegunów	DC+ DC-
Liczba modułów	3
Typ	T1+T2 (BC)
Max. napięcie pracy trwałej U_c (V)	1000
Znamionowy prąd wyładowczy (8/20 μ s) I_n (kA)	20
Max. prąd wyładowczy I_{max} (kA)	50
Prąd impulsowy (10/350 μ s) I_{imp} (kA)	7
Napięciowy poziom ochrony U_p (kV)	< 4.0
Stopień ochrony (IP)	20
Szerokość [W] (mm)	54
Wysokość [H] (mm)	90
Głębokość [D] (mm)	69
Sygnalizacja optyczna	Tak
Wymienna wkładka	Tak
Technologia	MOV
Fotowoltaika	Tak
Sposób montażu	Szyna DIN/TH35
Materiał wykonania	Tworzywo sztuczne
Temperatura pracy (°C)	-30...+50
Opakowanie zbiorcze	30
Zgodność z normami	EN61643-11
Certyfikaty	CE, ROHS
Seria	B



DC

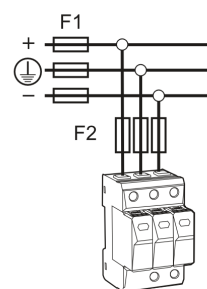
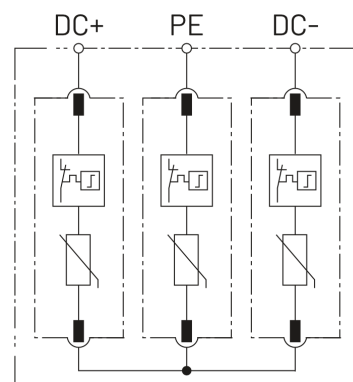
3P

50kA
(I_{max})

12.5kA
(I_{imp})



T1 T2



3P