

Ogranicznik przepięć SPD DC T2(C) 3P 1000V 40kA

Numer katalogowy: SPD-DCW-T2-3

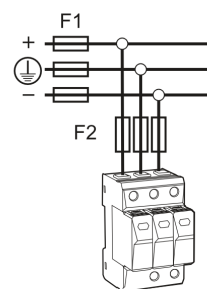
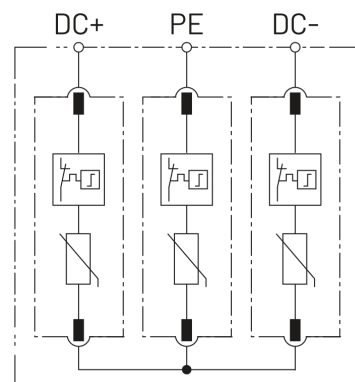
Rodzaj napięcia zasilania	DC
Układ biegunów	DC+ DC-
Liczba modułów	3
Typ	T2 (C)
Max. napięcie pracy trwałej U_c (V)	1000
Znamionowy prąd wyładowczy (8/20 μ s) I_n (kA)	20
Max. prąd wyładowczy I_{max} (kA)	40
Prąd impulsowy (10/350 μ s) I_{imp} (kA)	40,0
Napięciowy poziom ochrony U_p (kV)	< 4.0
Stopień ochrony (IP)	20
Szerokość [W] (mm)	54
Wysokość [H] (mm)	90
Głębokość [D] (mm)	69
Sygnalizacja optyczna	Tak
Wymienna wkładka	Tak
Technologia	MOV
Fotowoltaika	Tak
Sposób montażu	Szyna DIN/TH35
Materiał wykonania	Tworzywo sztuczne
Temperatura pracy (°C)	-40...+80
Opakowanie zbiorcze	36
Zgodność z normami	EN61643-11
Certyfikaty	CE, ROHS
Seria	W

MEYER+

DC
3P
40kA
(I_{max})



T2



3P